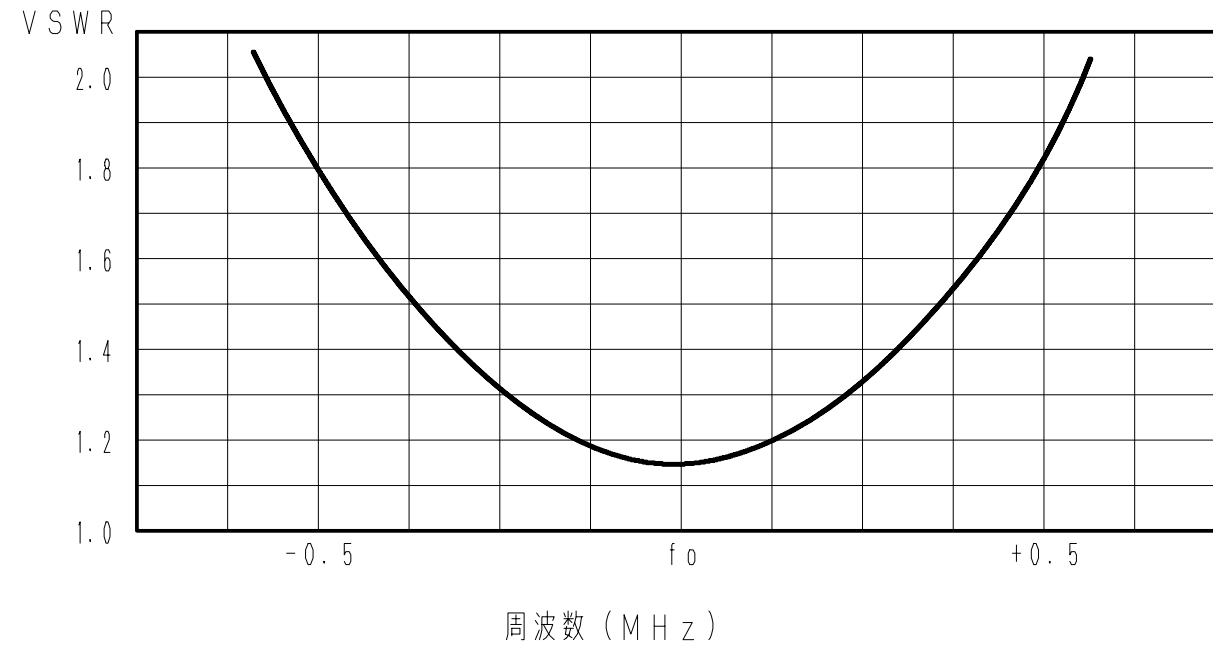


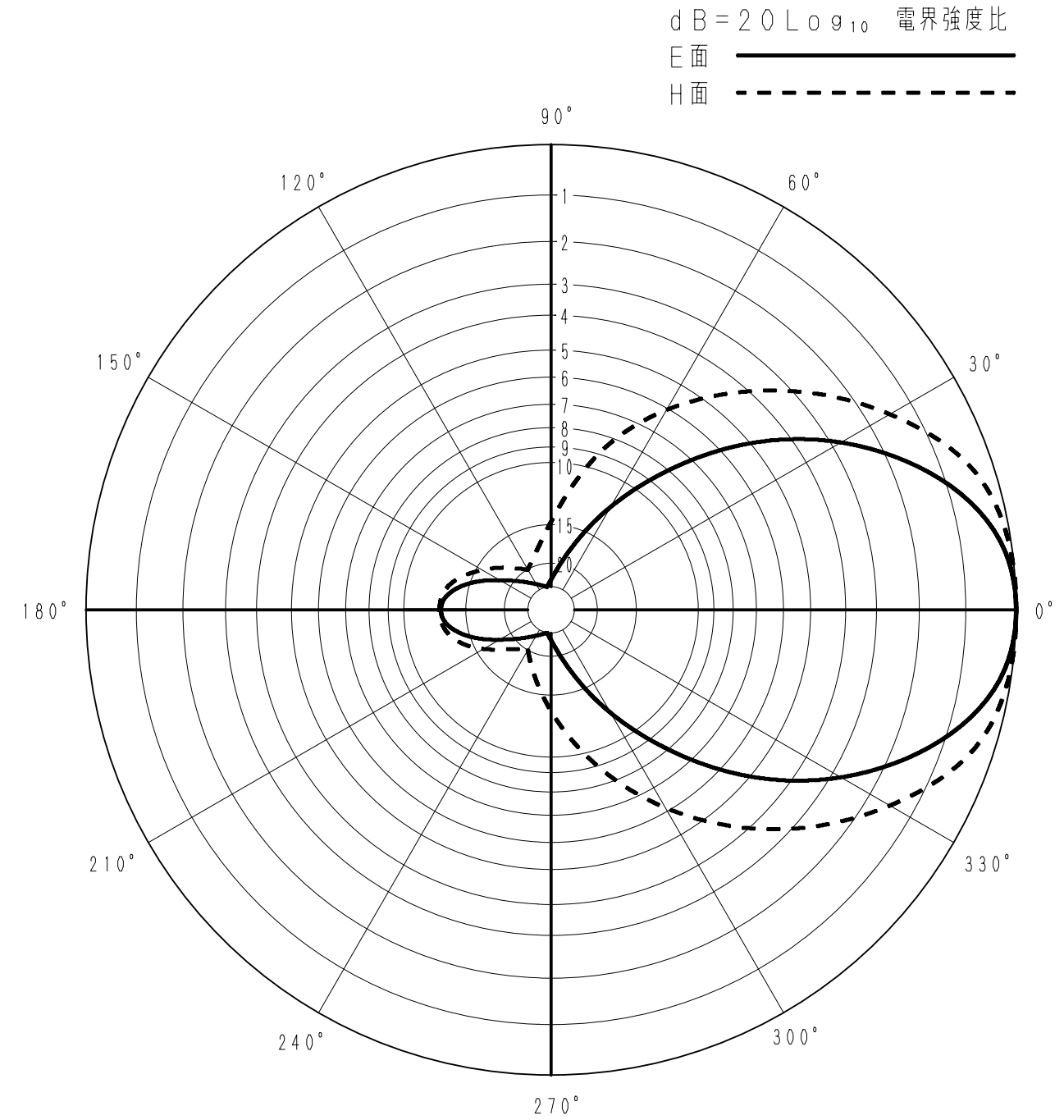
■ アンテナ標準仕様

仕様項目	仕様内容
1 アンテナ型式	3素子八木型アンテナ
2 型名	3DV-0608
3 用途	固定局用 垂直又は水平偏波単一指向性
4 使用周波数	54~75MHz内の一指定周波数
5 入力インピーダンス	公称 50 Ω
6 VSWR	1.5 以下
7 利得(標準値)	8.15 dBi
8 指向性(標準値)	E面半値幅 : ±31° H面半値幅 : ±42°
9 前方対後方比(標準値)	13 dB
10 絶縁抵抗	給電点にて乾燥時 DC500Vにて500MΩ以上
11 耐電圧	給電点にて乾燥時 AC1000V1分間加え異常ないこと
12 給電部接栓	N-J型
13 質量	約 6.3 kg
14 受風面積	約 0.24 m ²
15 最大受風荷重	60m/secの時 約529N
16 耐風速	最大瞬間風速にて 60m/sec
備考	項目10, 11は組立工程中の仕様とし 製品時は直流ショート 突出し型

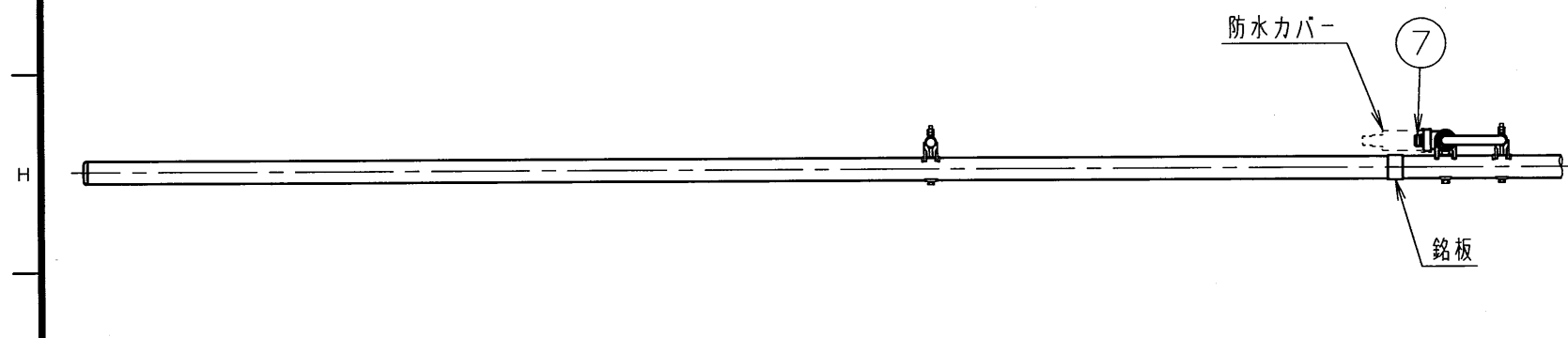
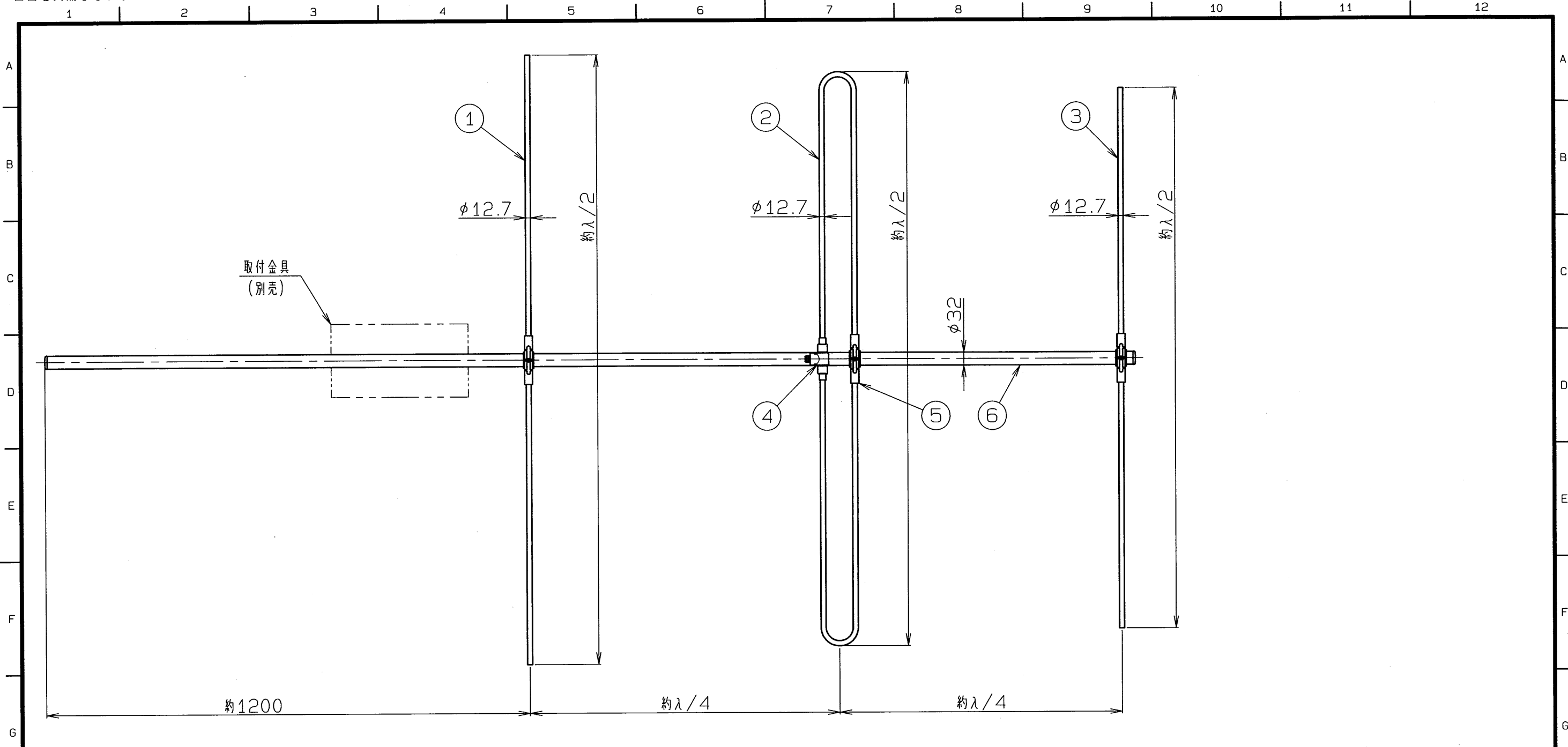
■ 周波数特性<例>



■ 指向特性<例>



型名		図番	
3DV-0608		F0-F022-M00	
担当	検図	承認	日本アンテナ株式会社
山本 2012.11.16	大嶋 2012.11.16	奥川 2012.11.16	



ITEM	DESCRIPTION	QUANTITY	MATERIAL TREATMENT	PART DRAWING NO.	NOTE
7	N-J型接栓	1	C3604他・Ep/Ni他		
6	ア - ム	1	SUS304T		
5	エレメントブラケット	3	SUS304P		
4	給電部	1	ポリエステル系樹脂他		
3	導波素子	1	SUS304T		
2	放射素子	1	SUS304T		
1	反射素子	1	SUS304T		

※ 接栓接続後 テーピング等にて防水処理をして下さい

許容差の区分 COMMON TOLERANCE	許容差	許容差	許容差	許容差
≦ 10	±0.1	±0.2	±0.4	±
≦ 25	±0.15	±0.3	±0.6	±
≦ 80	±0.25	±0.5	±1.0	±
≦ 250	±0.4	±0.8	±1.5	±
≦ 1000	±1.0	±2.0	±6.0	±

符号 SYM	日付 DATE	変更記事 REVISION RECORD	担当 DESIGNER	承認 APPROVED
△				
△				
△				
△				

SCALE 尺度 free	DESIGNED 担当 山本 2014.6.13	DRAWN 製図 佐藤 2014.6.13	INSPECTED 検図 山本 2014.6.13	APPROVED 承認 大場 2014.6.13	DESCRIPTION 品名 3素子八木型アンテナ 3DV-0608 外観図
単位 DIM m・m	質量 MASS	日本アンテナ株式会社 NIPPON ANTENNA CO., LTD.		DRAWING NO. 図番 F0-F022-H03	